

แบบฝึกหัดหน่วยที่ 1

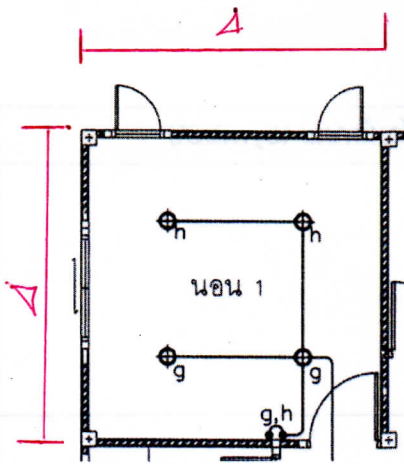
ความรู้พื้นฐานเกี่ยวกับการประมาณราคา

ตอนที่ 1 จงตอบคำถามต่อไปนี้ให้ถูกต้องและสมบูรณ์

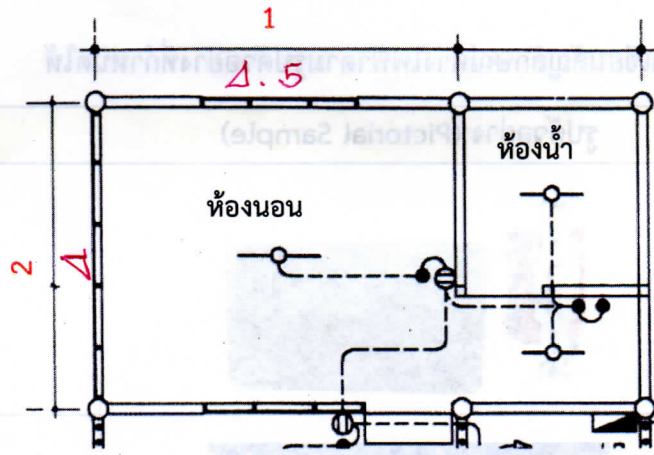
1. จงบอกความหมายที่เกี่ยวข้องกับการประมาณราคา

- 1.1 ประมาณการ (ค่านาม) หมายถึงอะไร
- 1.2 ราคา (ค่านาม) หมายถึงอะไร
- 1.3 ราคากลาง หมายถึงอะไร
- 1.4 การประมาณราคา หมายถึงอะไร

2. จงวัดระยะและแปลงหน่วยตามแบบที่กำหนดให้



ก) มาตรฐาน 1 : 100

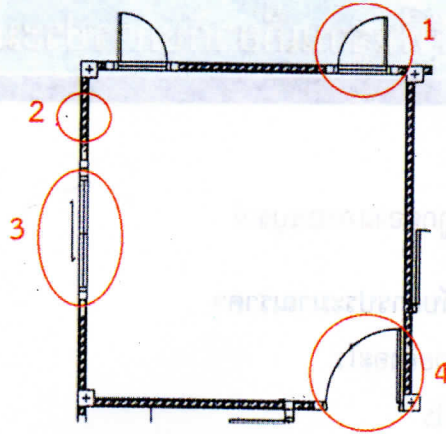


ข) มาตรฐาน 1 : 75

- 2.1 จากรูป ก) ห้องนอน 1 มีขนาดกว้างยาวเท่าไร
- 2.2 จากรูป ข) ที่หมายเลข 1, 2 ห้องนอนนี้มีขนาดกว้างยาวเท่าไร

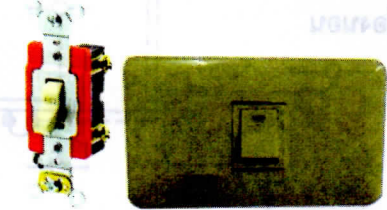
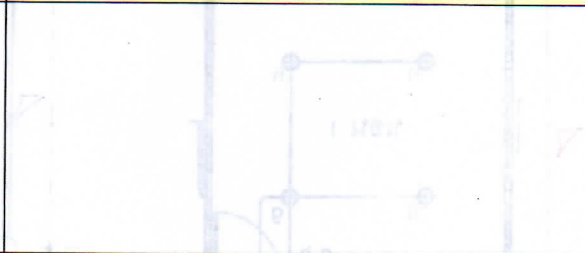

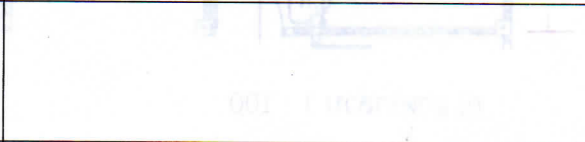
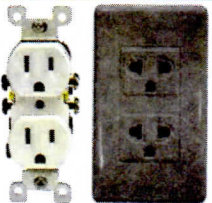
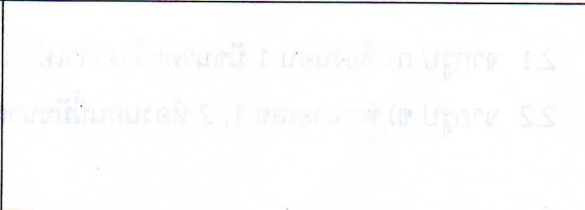
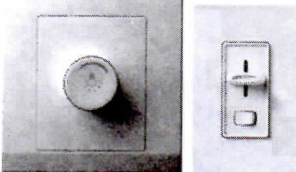
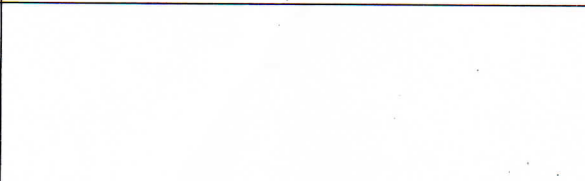


3. จงอ่านความหมายของแปลนพื้นที่ตามแบบที่กำหนดให้



- 3.1 สัญลักษณ์ของหมายเลข 1 ให้ความหมายถึงอะไร
- 3.2 สัญลักษณ์ของหมายเลข 2 ให้ความหมายถึงอะไร
- 3.3 สัญลักษณ์ของหมายเลข 3 ให้ความหมายถึงอะไร
- 3.4 สัญลักษณ์ของหมายเลข 4 ให้ความหมายถึงอะไร

4. จงเขียนสัญลักษณ์ทางไฟฟ้าตามรูปตัวอย่างที่กำหนดให้

รูปตัวอย่าง (Pictorial Sample)	สัญลักษณ์ (Symbol)
	
	
	
	



ตอนที่ 2 จากแบบที่กำหนดให้ต่อไปนี้

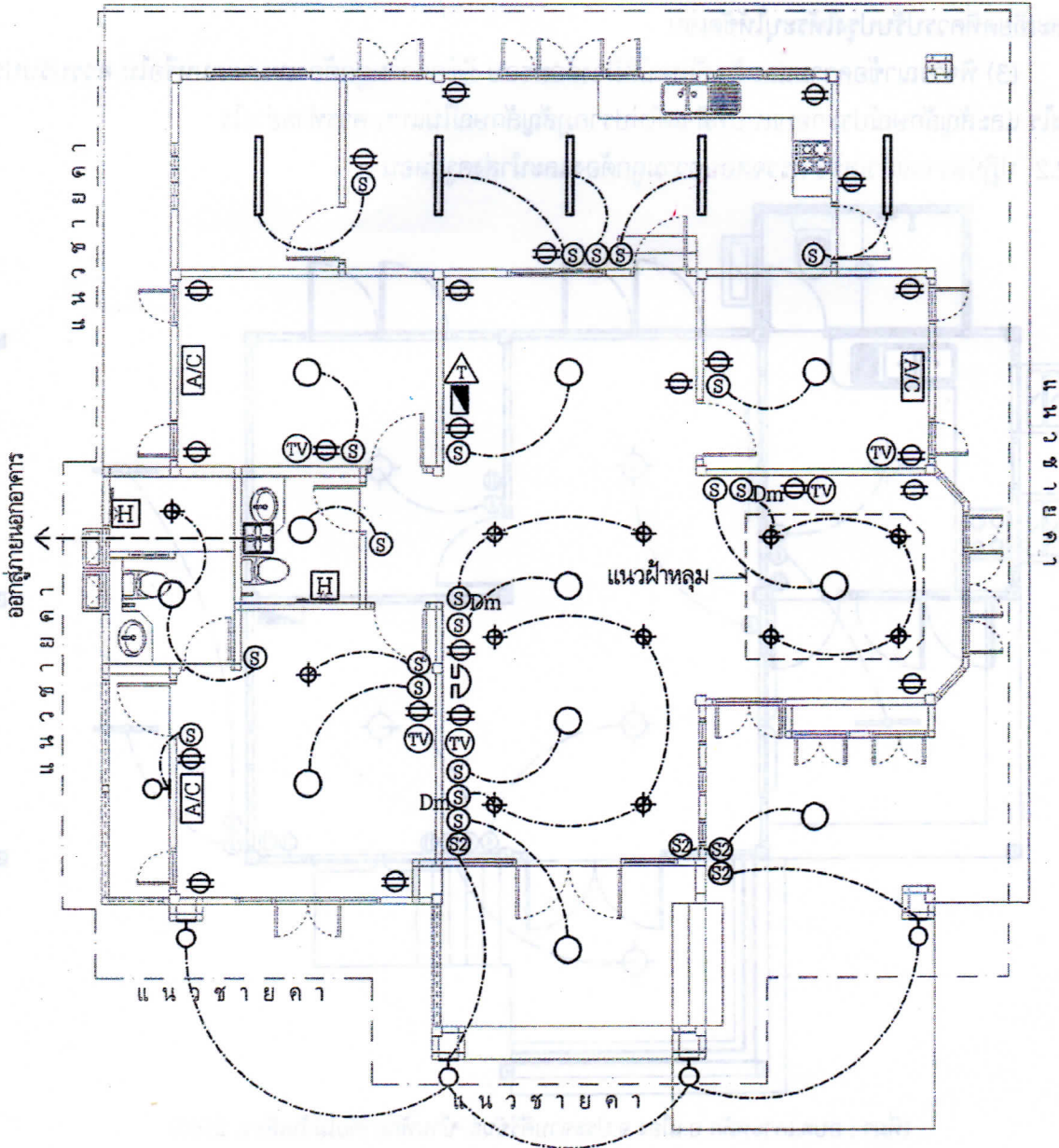
1. แบบไฟฟ้าของบ้านพักอาศัย ค.ส.ล. 1 ชั้น ให้ทำ

1.1 อ่านสัญลักษณ์ที่ปรากฏในแบบให้ครบถ้วน พร้อมให้ความหมายลงในสมุด โดยสร้างตาราง ดังนี้

สัญลักษณ์	ความหมาย	จำนวนที่นับได้

1.2 ปฏิบัติงานแล้วเสร็จ ตรวจสอบความถูกต้องและนำเสนอครูผู้สอน

แนวชายคา





2. แบบไฟฟ้าของบ้านพักอาศัยไม้ชั้นเดียว ให้ทำ

2.1 อ่านสัญลักษณ์ที่ปรากฏในแบบและสัญลักษณ์ประกอบแบบให้ครบถ้วน พร้อมให้ความหมายสัญลักษณ์ที่ปรากฏในแบบไฟฟ้าและไม่ปรากฏในแบบไฟฟ้า โดยดำเนินการ ดังนี้

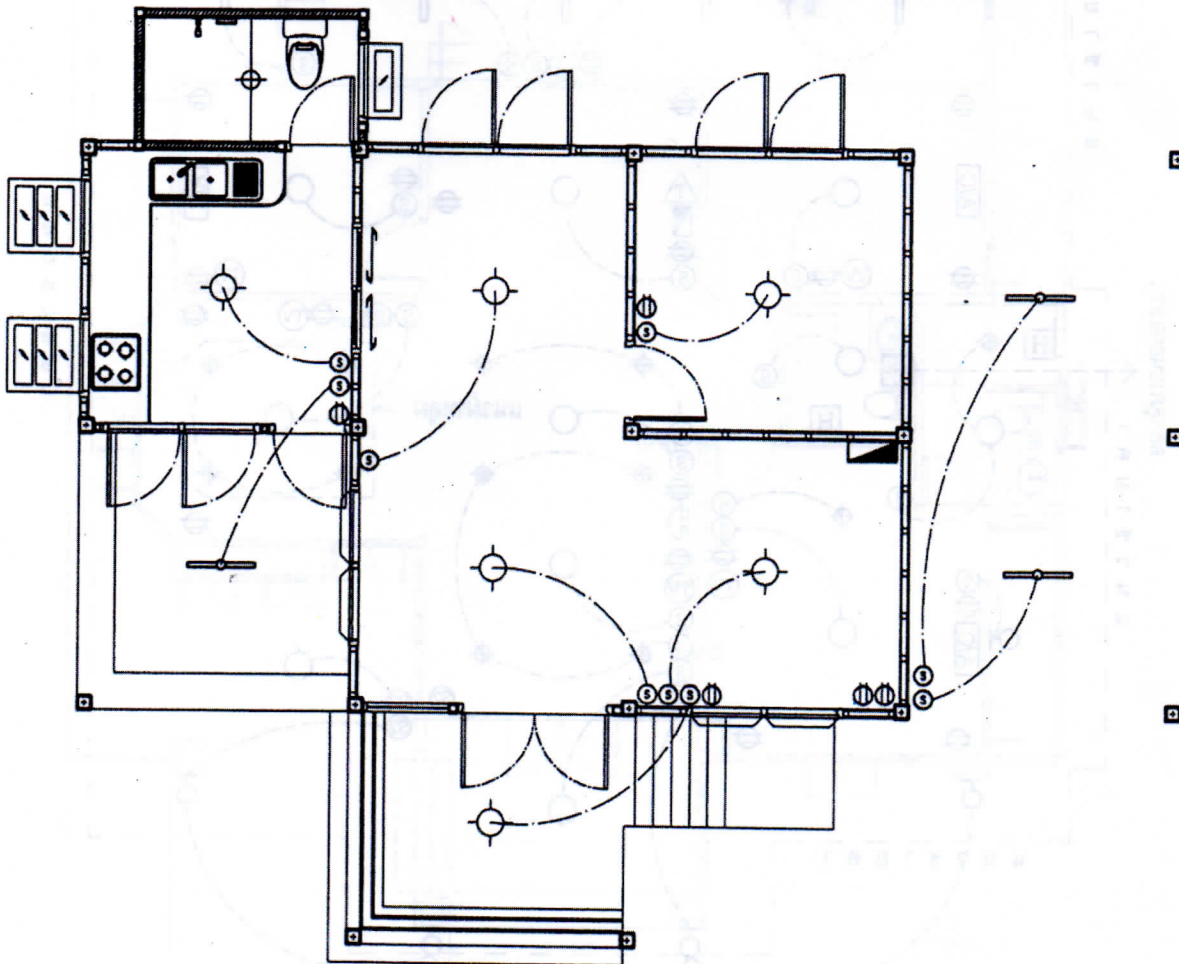
(1) สร้างตารางลงในสมุดและสามารถเพิ่มแถวตารางได้ตามสัญลักษณ์ที่จะนำเสนอ

สัญลักษณ์	รายละเอียด	รายละเอียดที่ควรปรับปรุง	เหตุผลที่ควรปรับปรุง

(2) พิจารณาแบบและสัญลักษณ์ประกอบแบบแต่ละรายการ บันทึกลงในตารางข้อ (1) ถ้ามีรายละเอียดที่ควรปรับปรุงให้ระบุให้ชัดเจน

(3) พิจารณาข้อความและสัญลักษณ์ที่มีวงล้อมรอบ มีข้อความถูกต้องเหมาะสมหรือไม่ ควรปรับปรุงอย่างไร และสัญลักษณ์ประกอบแบบที่มี แต่ไม่ปรากฏสัญลักษณ์ในแบบ ควรทำอย่างไร

2.2 ปฏิบัติงานแล้วเสร็จ ตรวจสอบความถูกต้องและนำเสนอส่งครูผู้สอน



(ที่มา : อด.เกาะหลัก อ.เมือง จ.ประจวบคีรีขันธ์, บ้านพักอาศัยไม้ชั้นเดียว, 2560)